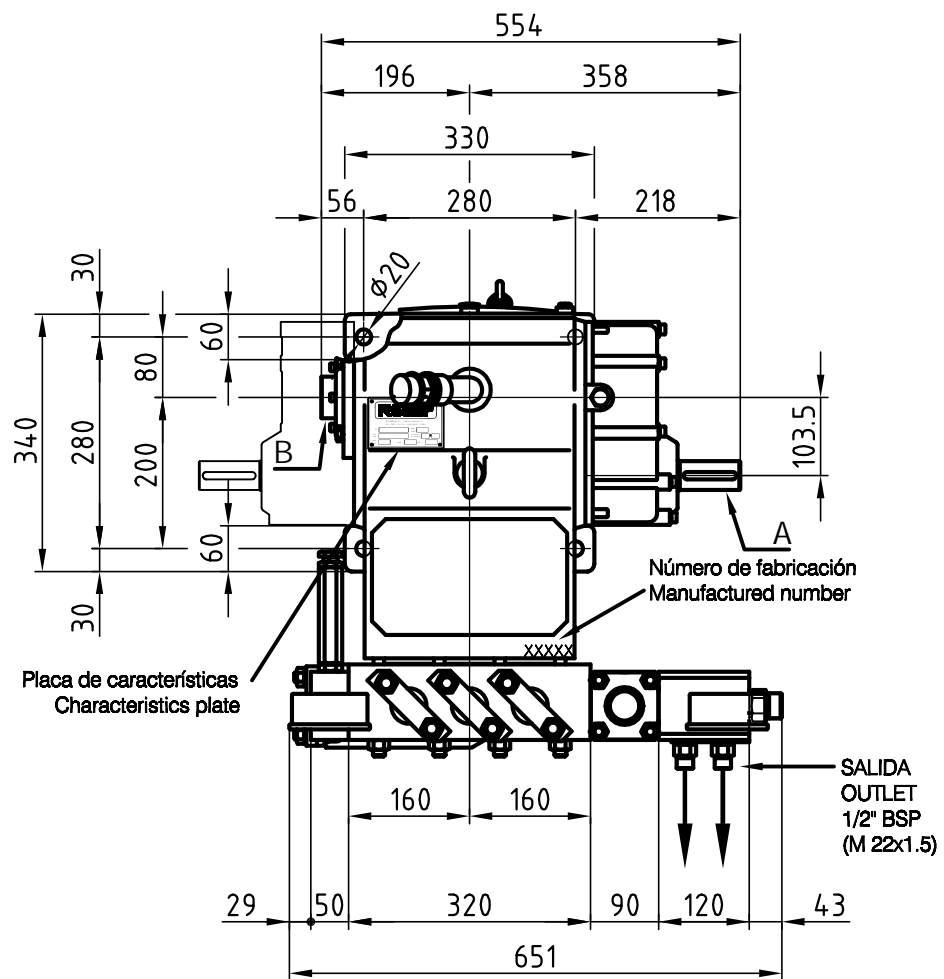
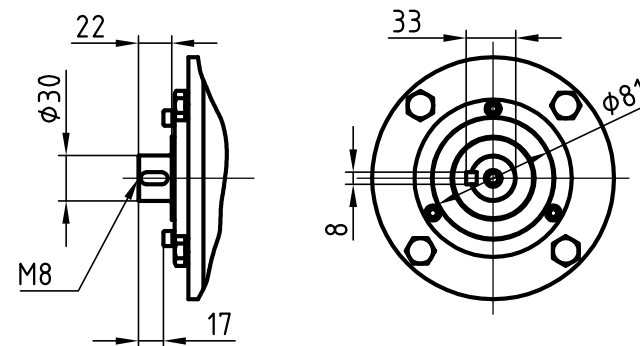


Eje opcional / Optional shaft B




Con:

Colector de aspiración recto a la izquierda, válvula de reguladora de presión A02, válvula de seguridad, manómetros y racores.

With:

Left centered suction manifold, pressure regulating valve A02, safety valve, pressure gauges and nipples.

Dibuj.	14-11-00	D. Gómez	Sustituye a:		Peso / Weight:	170Kg.
Comp.	14-11-00	Francesc T.	Sustituido por:			
Escala	ROSTOR 345R A02 - A02					
1:10						
						 BOMBAS ALTA PRESION R - 4089